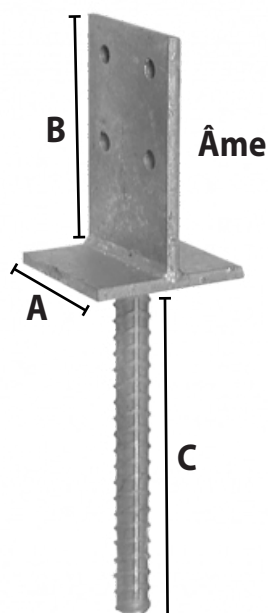
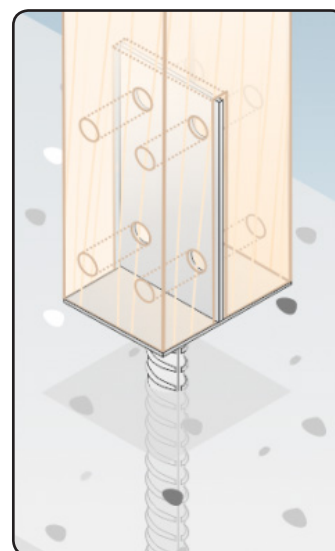


PIED DE POTEAU EN ÂME À ANCRER



Les pieds de poteaux en âme permettent la réalisation d'assemblages discrets et fiables.



CARACTÉRISTIQUES

- ▶ Acier S235JR suivant NF EN 10025
- ▶ Galvanisé à chaud
- ▶ Épaisseur 8 mm

SUPPORTS

- ▶ *Élément porteur* : béton
- ▶ *Élément porté* : bois massif, bois lamellé collé

UTILISATIONS

- ▶ Pergolas
- ▶ Préaux
- ▶ Vérandas
- ▶ Poteaux d'auvents

FIXATIONS PRÉCONISÉES

Support béton

- ▶ Résine de scellement type DI, NS

AVANTAGES

- ▶ Reprise de charge au soulèvement
- ▶ Hauteur réglable grâce au fer à béton à sceller

Désignation (A x B x C x épaisseur)	Référence	Cond't	Gencod cond't	Gencod pièce
70 x 130 x 8	A473797	Bte de 6	3509094737979	5907708148117
90 x 130 x 8	A473798	Bte de 6	3509094737986	5907708149343

DIMENSIONS ET PERÇAGES

Référence	Dimensions équerre (mm)				Nombre de perçages
	A	B	C	Ep.	Âme Ø 11
A473797	70	130	200	8,0	x 4
A473798	90	130	200	8,0	x 4