

Pistolet pour résine de scellement

Description

- Pistolets pour résines de scellement



Pistolet pro 300 ml



Pistolet squelette 300 ml



Pistolet super pro 300 ml



Pistolet 410 ml



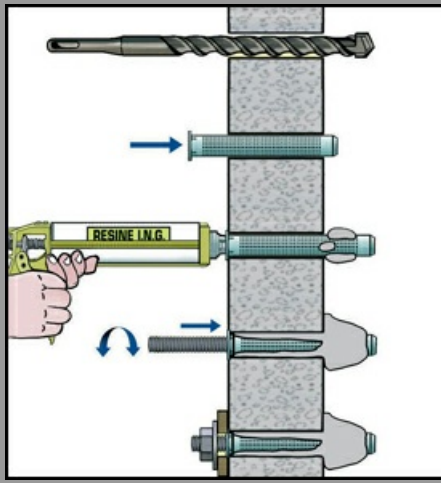
Pistolet super pro 410 ml

Références produits

DÉSIGNATION	RÉFÉRENCE	CAPACITÉ	CONDT
PISTOLET SQUELETTE	A040040	Résines 170 et 300 ml	Unité
PISTOLET ING PRO 300 ML	A040050	Résines 170 et 300 ml	Unité
PISTOLET ING 300 ML SUPER PRO	A040055	Résines 170 et 300 ml	Unité
PISTOLET ING 410 ML	A040095	Résines 410 ml	Unité
PISTOLET ING 410 ML SUPER PRO	A040098	Résines 410 ml	Unité

Les informations techniques - Mise en oeuvre

MATÉRIAUX CREUX



MATÉRIAUX PLEINS

